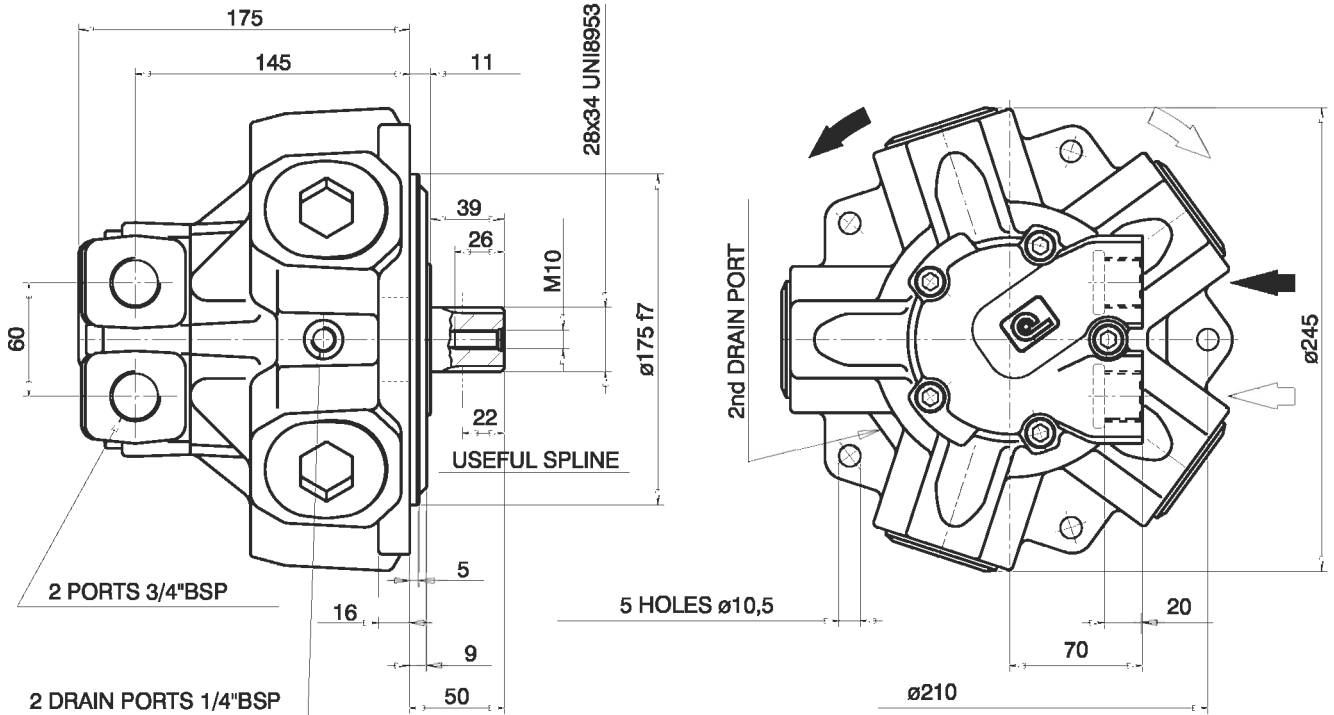


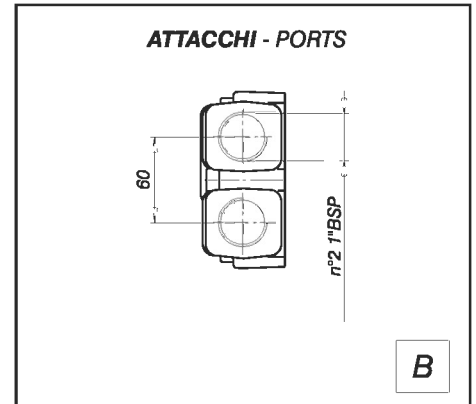
# RMBX100 - RMBX150

VERSIONE - VERSION STANDARD

M1



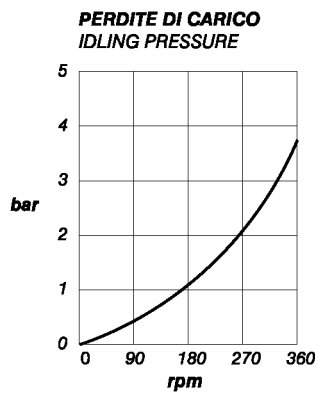
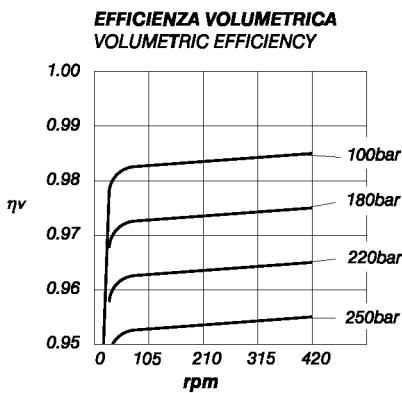
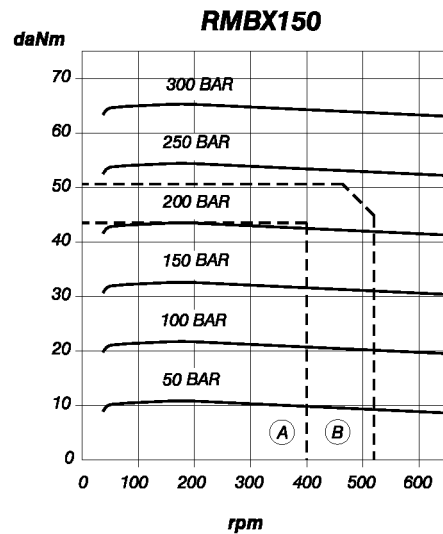
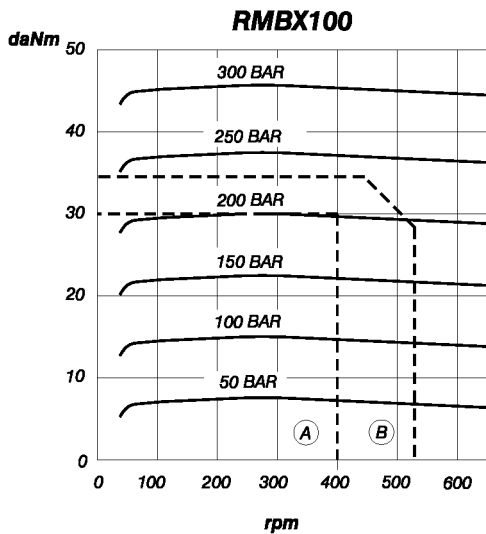
TECHNICAL DATA		RMBX	100	150
CILINDRATA EFFETTIVA EFFECTIVE DISPLACEMENT		cm <sup>3</sup>	106.4	152.0
PRESSIONE MASSIMA CONTINUA MAX CONTINUOUS PRESSURE	A	bar	200	200
PRESSIONE INTERMITTENTE INTERMITTENT PRESSURE	B	bar	230	230
PRESSIONE DI PICCO PEAK PRESSURE	C	bar	300	300
VELOCITÀ MASSIMA CONTINUA CONTINUOUS SPEED	A	rpm	400	400
VELOCITÀ MASSIMA DI PICCO PEAK SPEED	C	rpm	650	650
POTENZA MAX CONTINUA CONTINUOUS POWER	A	kw	12.5	18
POTENZA MASSIMA DI PICCO MAX PEAK POWER	C	kw	31	44
COPPIA SPECIFICA TEORICA THEORETICAL SPECIFIC TORQUE		daNm/bar	0.16	0.24
MASSA MASS		kg	26	26



**A** SERVIZIO CONTINUO (8 ORE/GIORNO).  
CONTINUOUS DUTY (8 HOURS/DAY).

**B** SERVIZIO INTERMITTENTE (1-3 MIN./ORA).  
INTERMITTENT DUTY (1-3 MIN./HOURS).

**C** SERVIZIO DI PICCO (2-5 SEC. MASSIMO).  
PEAK DUTY (2-5 SEC.MAX).



- (A) SERVIZIO CONTINUO (8 ORE/GIORNO).
- (B) SERVIZIO INTERMITTENTE (1-3 MIN./ORA).

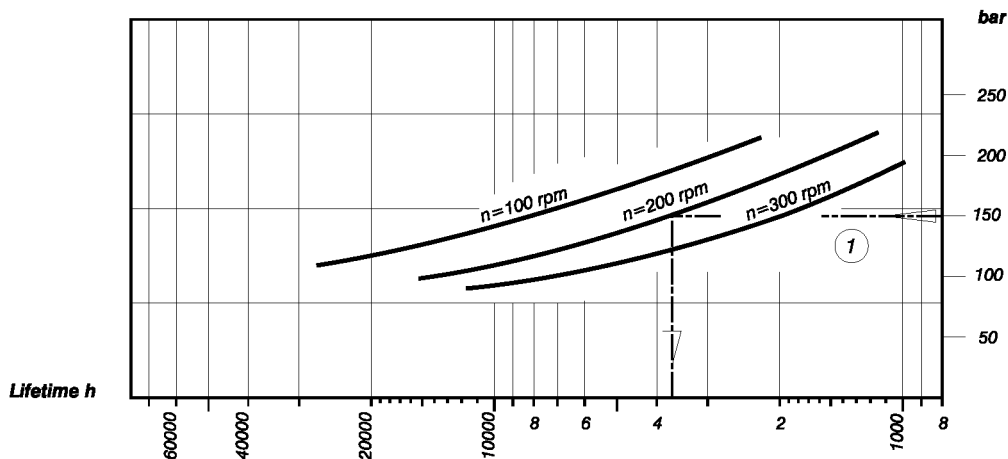
PRESTAZIONI RILEVATE CON VISCOSITA' OLIO A 40 cST E 40°C DI TEMPERATURA DOPO 100 ORE DI TEST

- (A) CONTINUOUS DUTY (8 HOURS/DAY).
- (B) INTERMITTENT DUTY (1-3 MIN./HOURS).

PERFORMANCES RECORDED WITH OIL VISCOSITY OF 40 cST AND TEMPERATURE OF 40°C AFTER 100 HOURS RUNNING TEST

**RMBX100 - RMBX150**

**VITA TEORICA DEI CUSCINETTI - THEORETICAL BEARINGS LIFETIME MONOGRAPH**



**Esempio:**  
 PRESSIONE = 150bar  
 VELOCITÀ 200 rpm  
 VITA TEORICA = 3700h  
 VITA MEDIA = 14800h

**Example:**  
 PRESSURE = 150bar  
 SPEED = 200h  
 THEORETICAL LIFETIME = 3700h  
 AVERAGE LIFE = 14800h

SEGUENDO LA LINEA (1) SI IDENTIFICA L'ESEMPIO RIPORTATO

FOLLOW THE DOTTED LINE (1) TO READ THE A.M. EXAMPLE

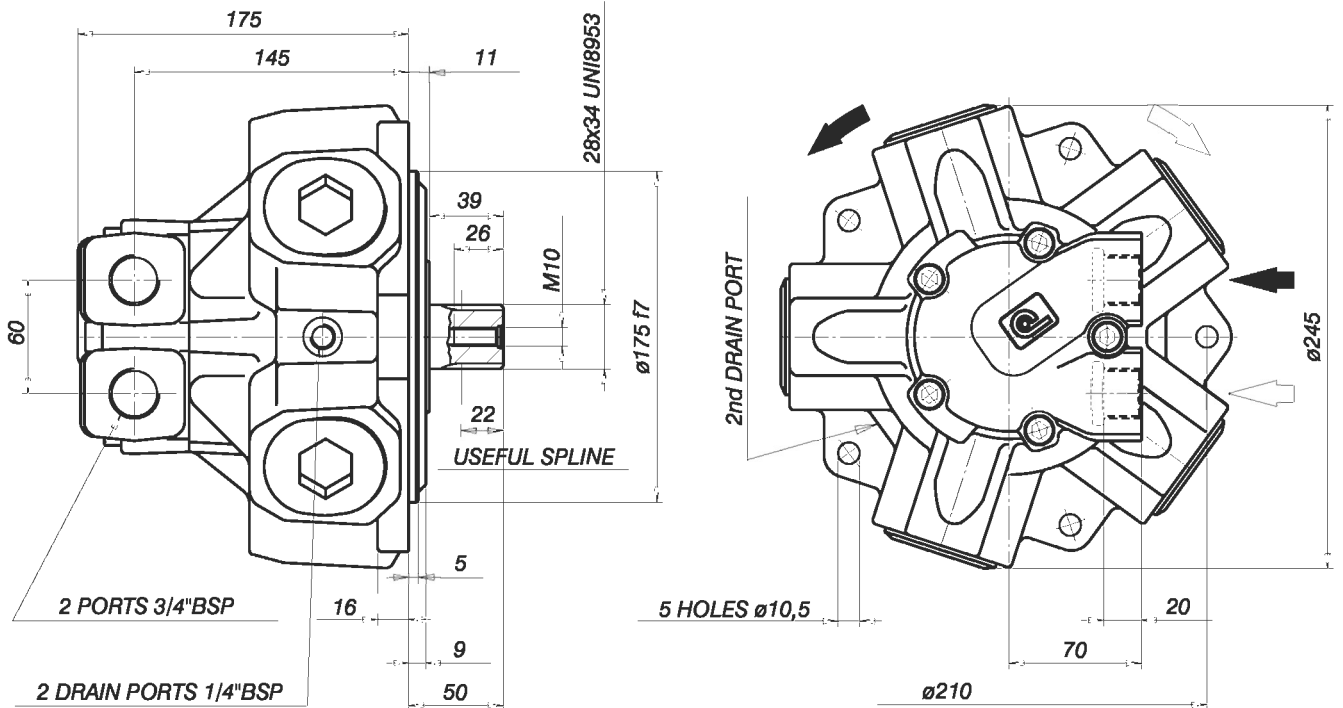
N.B.: LA DURATA EFFETTIVA PUÒ ESSERE 4 VOLTE SUPERIORE ALLA DURATA TEORICA (ISO 281/I-1977)

PLEASE NOTE THAT THE REAL BEARINGS LIFE MAY BE MORE THAN FOUR TIMES THEORETICAL LIFE (ISO 281/I-1977)

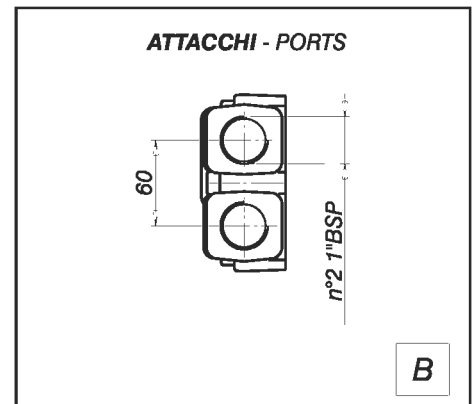
# RMBX175 - RMBX200

VERSIONE - VERSION STANDARD

M1



TECHNICAL DATA	RMBX	175	200
<b>CILINDRATA EFFETTIVA</b> EFFECTIVE DISPLACEMENT	cm <sup>3</sup>	173.5	199.5
<b>PRESSIONE MASSIMA CONTINUA</b> MAX CONTINUOUS PRESSURE	<b>A</b> bar	180	180
<b>PRESSIONE INTERMITTENTE</b> INTERMITTENT PRESSURE	<b>B</b> bar	230	230
<b>PRESSIONE DI PICCO</b> PEAK PRESSURE	<b>C</b> bar	300	300
<b>VELOCITÀ MASSIMA CONTINUA</b> CONTINUOUS SPEED	<b>A</b> rpm	350	300
<b>VELOCITÀ MASSIMA DI PICCO</b> PEAK SPEED	<b>C</b> rpm	600	550
<b>POTENZA MAX CONTINUA</b> CONTINUOUS POWER	<b>A</b> kw	16	17.5
<b>POTENZA MASSIMA DI PICCO</b> MAX PEAK POWER	<b>C</b> kw	46.5	48.5
<b>COPPIA SPECIFICA TEORICA</b> THEORETICAL SPECIFIC TORQUE	daNm/bar	0.27	0.31
<b>MASSA</b> MASS	kg	24	24

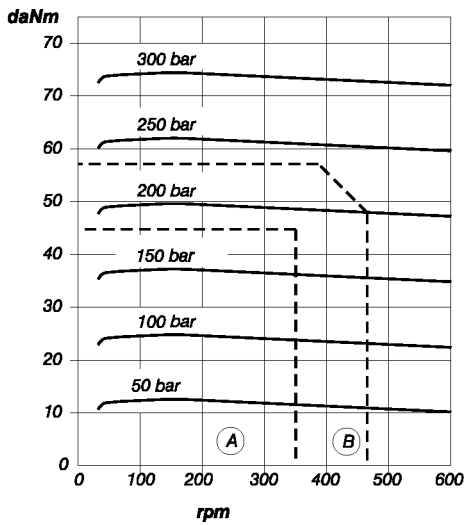


**A** SERVIZIO CONTINUO (8 ORE/GIORNO).  
CONTINUOUS DUTY (8 HOURS/DAY).

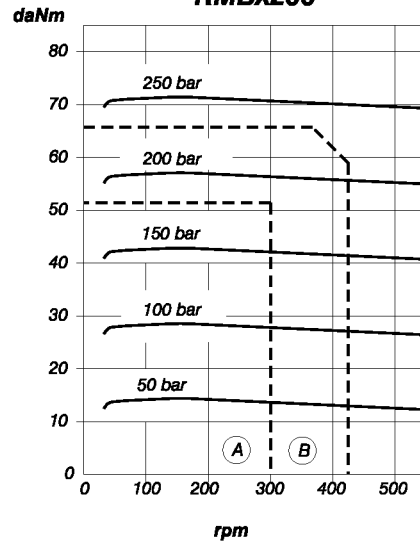
**B** SERVIZIO INTERMITTENTE (1-3 MIN./ORA).  
INTERMITTENT DUTY (1-3 MIN./HOURS).

**C** SERVIZIO DI PICCO (2-5 SEC. MASSIMO).  
PEAK DUTY (2-5 SEC. MAX).

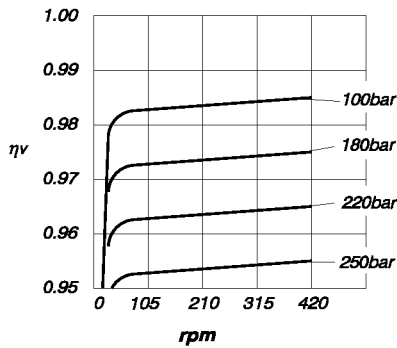
### RMBX175



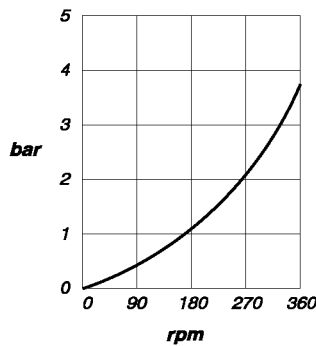
### RMBX200



#### EFFICIENZA VOLUMETRICA VOLUMETRIC EFFICIENCY



#### PERDITE DI CARICO IDLING PRESSURE



- (A) SERVIZIO CONTINUO (8 ORE/GIORNO).
- (B) SERVIZIO INTERMITTENTE (1-3 MIN./ORA).

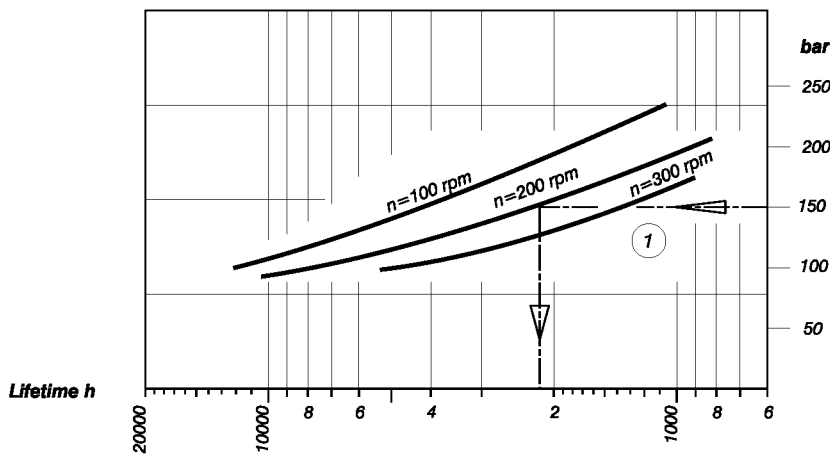
PRESTAZIONI RILEVATE CON VISCOSITA' OLIO  
A 40 cST E 40°C DI TEMPERATURA DOPO 100  
ORE DI TEST

- (A) CONTINUOUS DUTY (8 HOURS/DAY).
- (B) INTERMITTENT DUTY (1-3 MIN./HOURS).

PERFORMANCES RECORDED WITH OIL VISCOSITY  
OF 40 cST AND TEMPERATURE OF 40°C AFTER  
100 HOURS RUNNING TEST

### RMBX175 - RMBX200

#### VITA TEORICA DEI CUSCINETTI - THEORETICAL BEARINGS LIFETIME MONOGRAPH



#### Esempio:

**PRESSIONE = 150bar**  
**VELOCITA' 200 rpm**  
**VITA TEORICA = 2400h**  
**VITA MEDIA = 9600h**

#### Example:

**PRESSURE = 150bar**  
**SPEED = 200 rpm**  
**THEORETICAL LIFETIME = 2400h**  
**AVERAGE LIFE = 9600h**

SEGUENDO LA LINEA (1) SI IDENTIFICA L'ESEMPIO RIPORTATO

**N.B.: LA DURATA EFFETTIVA PUÒ ESSERE 4  
VOLTE SUPERIORE ALLA DURATA TEORICA  
(ISO 281/I-1977)**

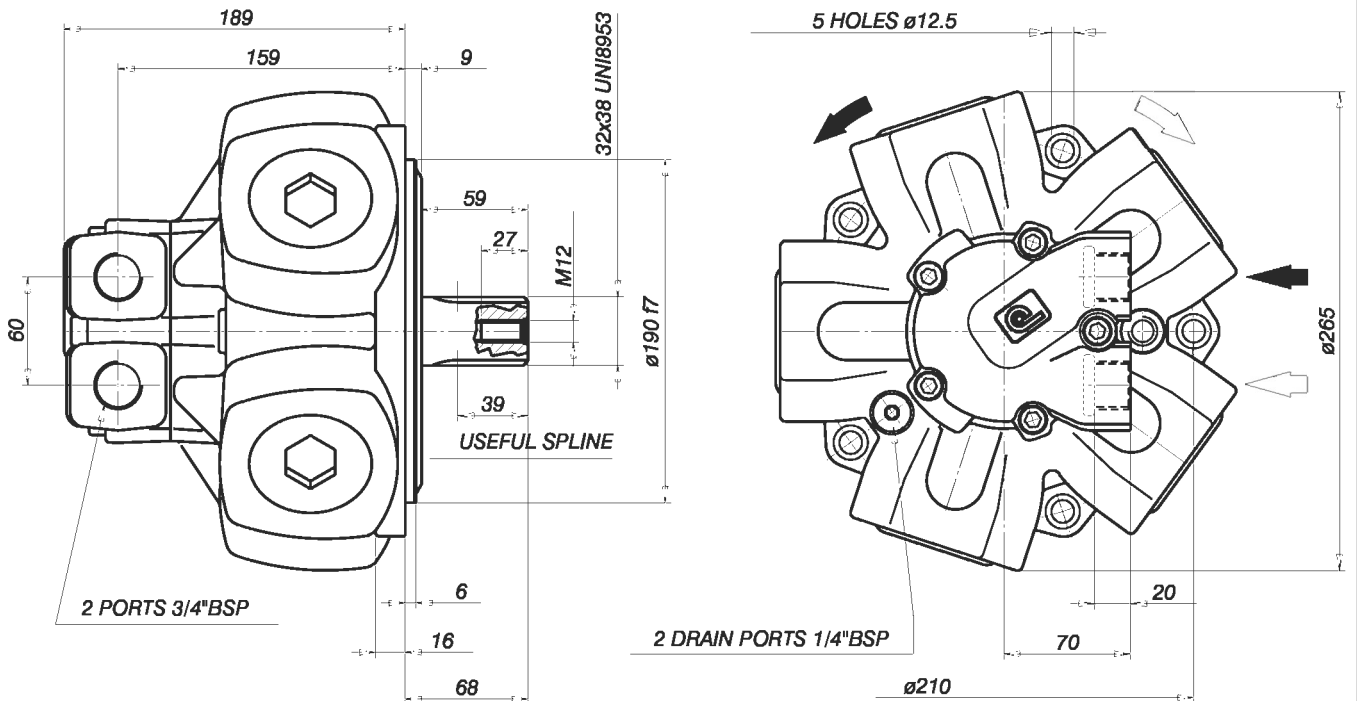
FOLLOW THE DOTTED LINE (1) TO READ THE A.M. EXAMPLE

**PLEASE NOTE THAT THE REAL BEARINGS LIFE MAY  
BE MORE THAN FOUR TIMES THEORETICAL LIFE  
(ISO 281/I-1977)**

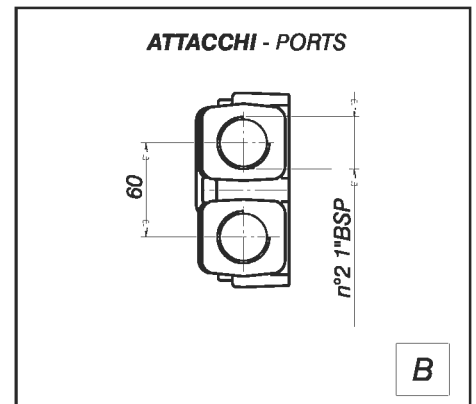
# RMBX250 - RMBX300

VERSIONE - VERSION STANDARD

M1



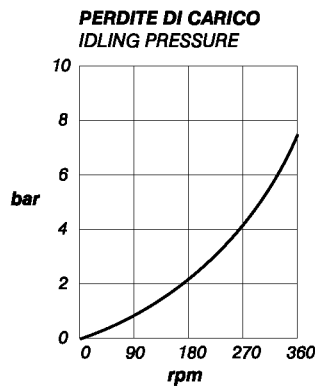
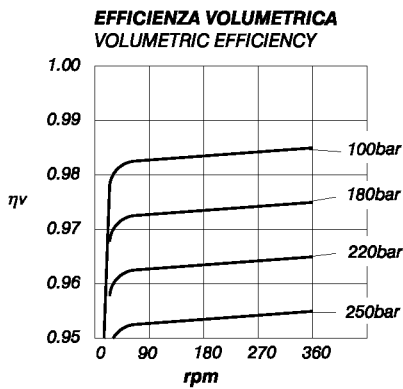
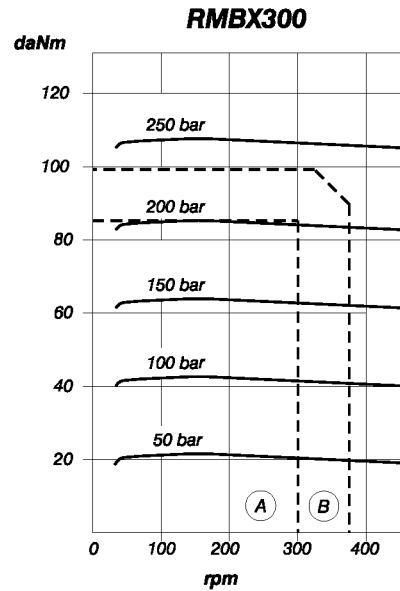
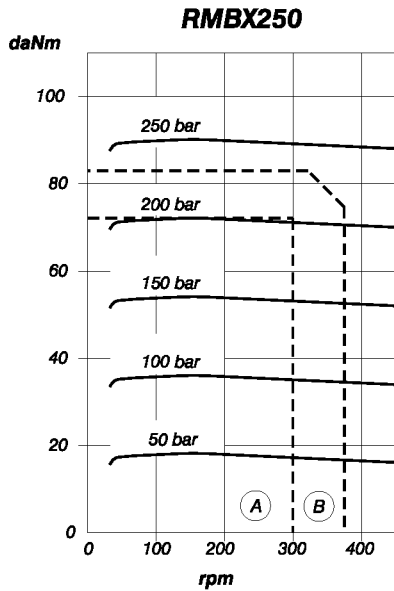
TECHNICAL DATA		RMBX	250	300
CILINDRATA EFFETTIVA EFFECTIVE DISPLACEMENT		cm <sup>3</sup>	251.9	297.7
PRESSIONE MASSIMA CONTINUA MAX CONTINUOUS PRESSURE	(A)	bar	200	200
PRESSIONE INTERMITTENTE INTERMITTENT PRESSURE	(B)	bar	230	230
PRESSIONE DI PICCO PEAK PRESSURE	(C)	bar	300	300
VELOCITÀ MASSIMA CONTINUA CONTINUOUS SPEED	(A)	rpm	300	300
VELOCITÀ MASSIMA DI PICCO PEAK SPEED	(C)	rpm	450	450
POTENZA MAX CONTINUA CONTINUOUS POWER	(A)	kw	22.5	26.5
POTENZA MASSIMA DI PICCO MAX PEAK POWER	(C)	kw	50.5	60
COPPIA SPECIFICA TEORICA THEORETICAL SPECIFIC TORQUE		daNm/bar	0.40	0.47
MASSA MASS		kg	33	33



**(A)** SERVIZIO CONTINUO (8 ORE/GIORNO).  
CONTINUOUS DUTY (8 HOURS/DAY).

**(B)** SERVIZIO INTERMITTENTE (1-3 MIN./ORA).  
INTERMITTENT DUTY (1-3 MIN./HOURS).

**(C)** SERVIZIO DI PICCO (2-5 SEC. MASSIMO).  
PEAK DUTY (2-5 SEC.MAX).



- (A) SERVIZIO CONTINUO (8 ORE/GIORNO).**
- (B) SERVIZIO INTERMITTENTE (1-3 MIN./ORA).**

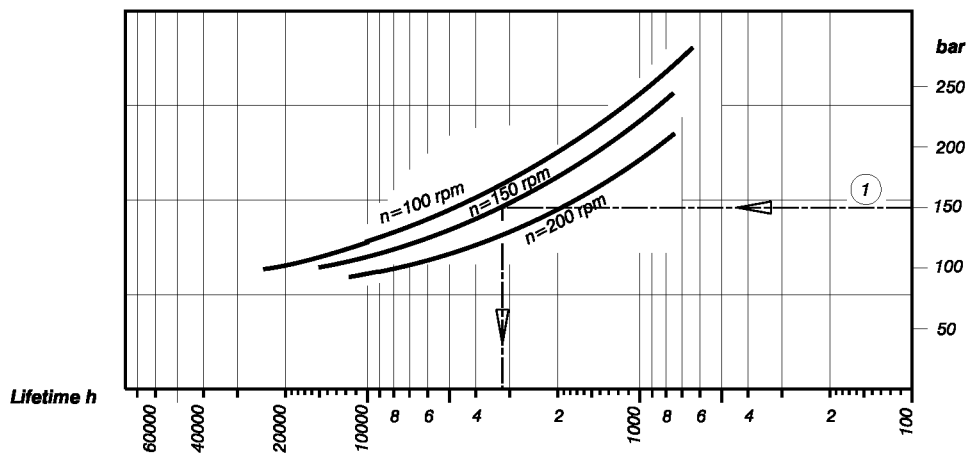
**PRESTAZIONI RILEVATE CON VISCOSITÀ OLIO A 40 cST E 40°C DI TEMPERATURA DOPO 100 ORE DI TEST**

- (A) CONTINUOUS DUTY (8 HOURS/DAY).**
- (B) INTERMITTENT DUTY (1-3 MIN./HOURS).**

**PERFORMANCES RECORDED WITH OIL VISCOSITY OF 40 cST AND TEMPERATURE OF 40°C AFTER 100 HOURS RUNNING TEST**

### RMBX250 - RMBX300

#### VITA TEORICA DEI CUSCINETTI - THEORETICAL BEARINGS LIFETIME MONOGRAPH



**Esempio:**

**PRESSIONE = 150bar**  
**VELOCITÀ 150 RPM**  
**VITA TEORICA = 3100h**  
**VITA MEDIA = 12400h**

**Example:**

**PRESSURE = 150bar**  
**SPEED = 150 rpm**  
**THEORETICAL LIFETIME = 3100h**  
**AVERAGE LIFE = 12400h**

**SEGUENDO LA LINEA (1) SI IDENTIFICA L'ESEMPIO RIPORTATO**

**FOLLOW THE DOTTED LINE (1) TO READ THE A.M. EXAMPLE**

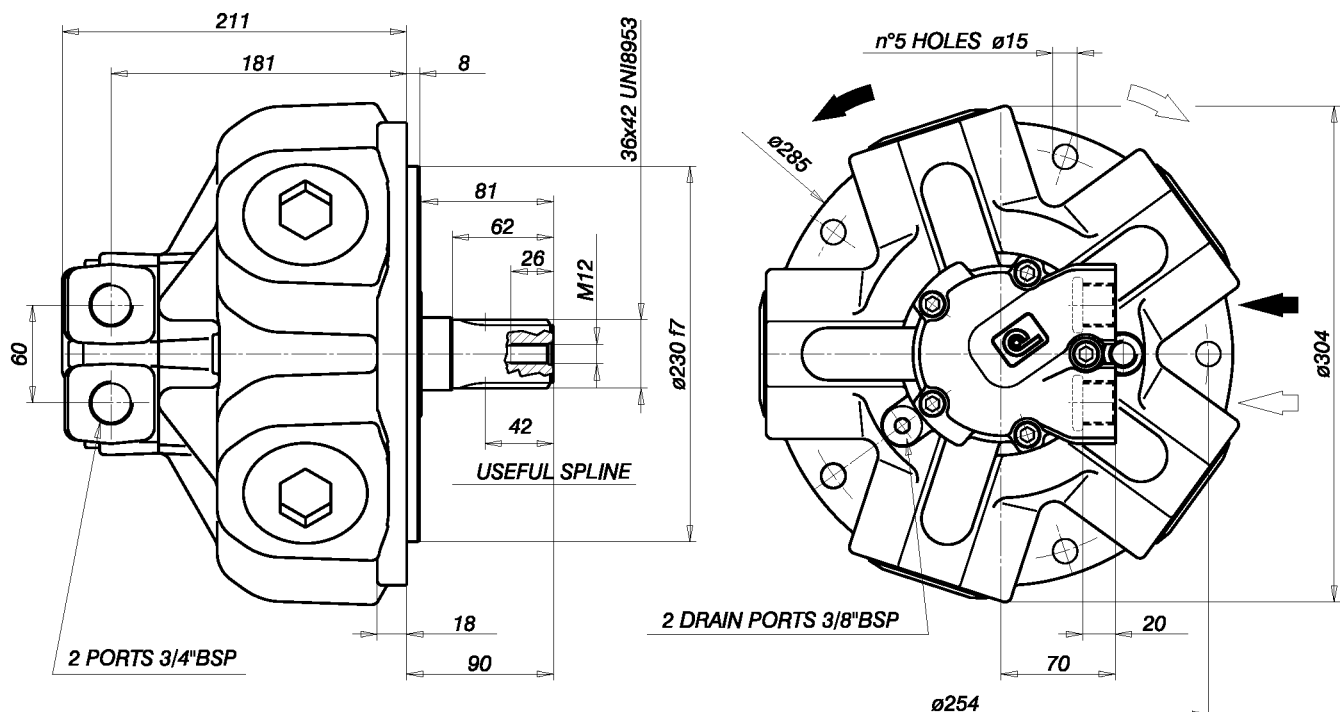
**N.B.: LA DURATA EFFETTIVA PUÒ ESSERE 4 VOLTE SUPERIORE ALLA DURATA TEORICA (ISO 281/I-1977)**

**PLEASE NOTE THAT THE REAL BEARINGS LIFE MAY BE MORE THAN FOUR TIMES THEORETICAL LIFE (ISO 281/I-1977)**

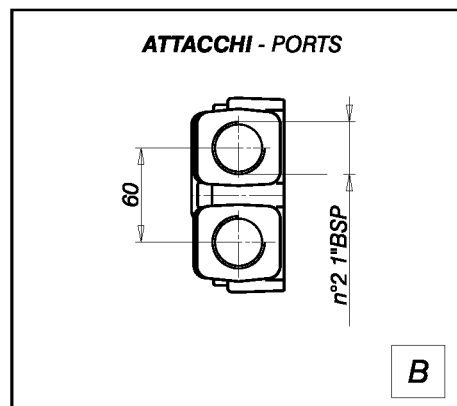
# RMBX400

VERSIONE - VERSION STANDARD

M1



TECHNICAL DATA	RMBX	400
CILINDRATA EFFETTIVA EFFECTIVE DISPLACEMENT	cm <sup>3</sup>	394.5
PRESSIONE MASSIMA CONTINUA MAX CONTINUOUS PRESSURE	(A) bar	200
PRESSIONE INTERMITTENTE INTERMITTENT PRESSURE	(B) bar	230
PRESSIONE DI PICCO PEAK PRESSURE	(C) bar	300
VELOCITÀ MASSIMA CONTINUA CONTINUOUS SPEED	(A) rpm	300
VELOCITÀ MASSIMA DI PICCO PEAK SPEED	(C) rpm	400
POTENZA MAX CONTINUA CONTINUOUS POWER	(A) kw	35
POTENZA MASSIMA DI PICCO MAX PEAK POWER	(C) kw	70.5
COPPIA SPECIFICA TEORICA THEORETICAL SPECIFIC TORQUE	daNm/bar	0.62
MASSA MASS	kg	49



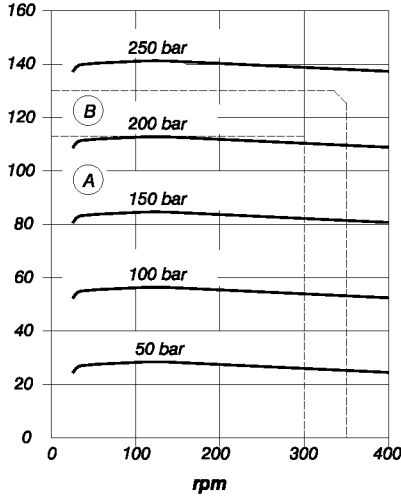
(A) SERVIZIO CONTINUO (8 ORE/GIORNO).  
CONTINUOUS DUTY (8 HOURS/DAY).

(B) SERVIZIO INTERMITTENTE (1-3 MIN./ORA).  
INTERMITTENT DUTY (1-3 MIN./HOURS).

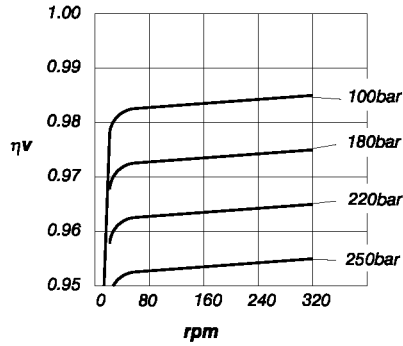
(C) SERVIZIO DI PICCO (2-5 SEC. MASSIMO).  
PEAK DUTY (2-5 SEC. MAX).

## RMBX400

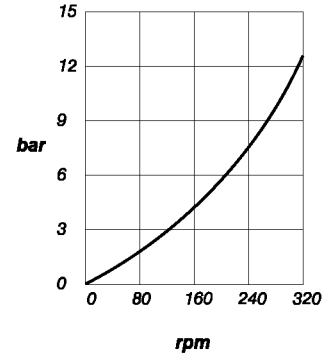
daNm



### EFFICIENZA VOLUMETRICA VOLUMETRIC EFFICIENCY



### PERDITE DI CARICO IDLING PRESSURE



- (A) SERVIZIO CONTINUO (8 ORE/GIORNO).
- (B) SERVIZIO INTERMITTENTE (1-3 MIN./ORA).

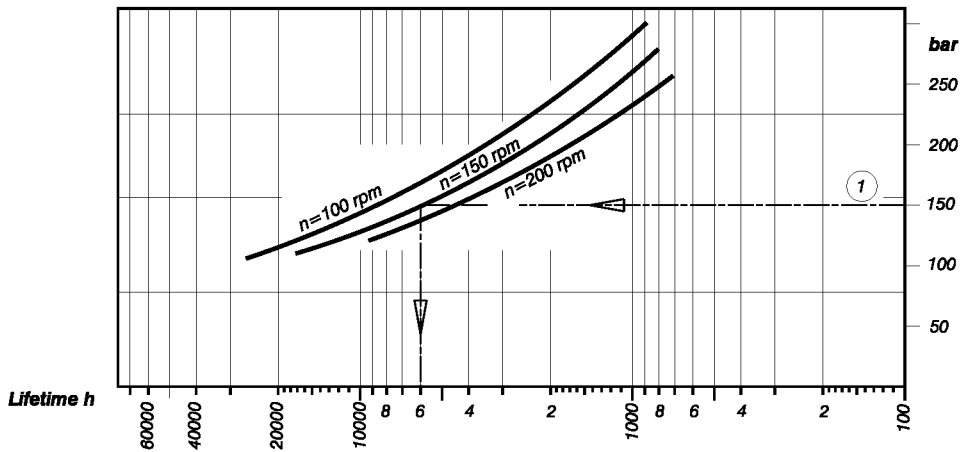
PRESTAZIONI RILEVATE CON VISCOSITÀ OLIO  
A 40 cST E 40°C DI TEMPERATURA DOPO 100  
ORE DI TEST

- (A) CONTINUOUS DUTY (8 HOURS/DAY).
- (B) INTERMITTENT DUTY (1-3 MIN./HOURS).

PERFORMANCES RECORDED WITH OIL VISCOSITY  
OF 40 cST AND TEMPERATURE OF 40°C AFTER  
100 HOURS RUNNING TEST

## RMBX400

### VITA TEORICA DEI CUSCINETTI - THEORETICAL BEARINGS LIFETIME MONOGRAPH



#### Esempio:

PRESSIONE = 150bar  
VELOCITÀ 150 rpm  
VITA TEORICA = 6000h  
VITA MEDIA = 24000h

#### Example:

PRESSURE = 150bar  
SPEED = 150h  
THEORETICAL LIFETIME = 6000h  
AVERAGE LIFE = 24000h

SEGUENDO LA LINEA (1) SI IDENTIFICA L'ESEMPIO RIPORTATO

N.B.: LA DURATA EFFETTIVA PUÒ ESSERE 4  
VOLTE SUPERIORE ALLA DURATA TEORICA  
(ISO 281/I-1977)

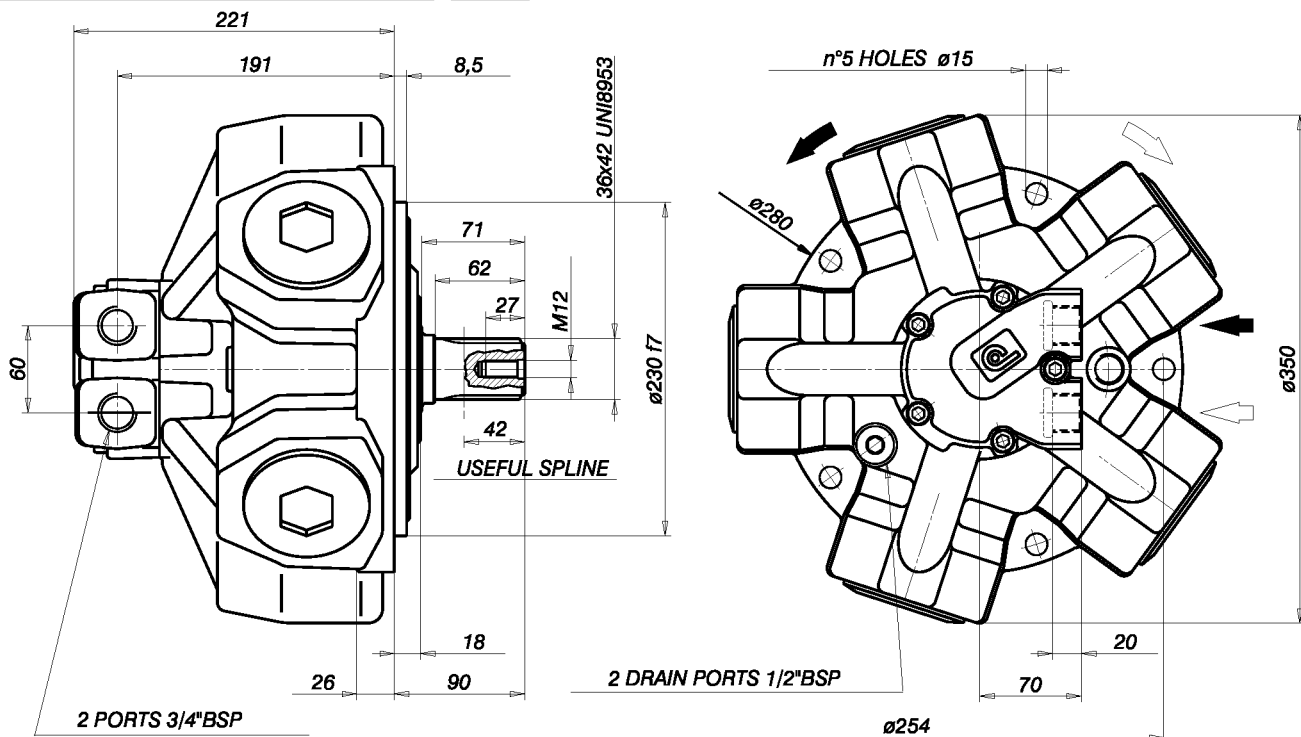
FOLLOW THE DOTTED LINE (1) TO READ THE A.M. EXAMPLE

PLEASE NOTE THAT THE REAL BEARINGS LIFE MAY  
BE MORE THAN FOUR TIMES THEORETICAL LIFE  
(ISO 281/I-1977)

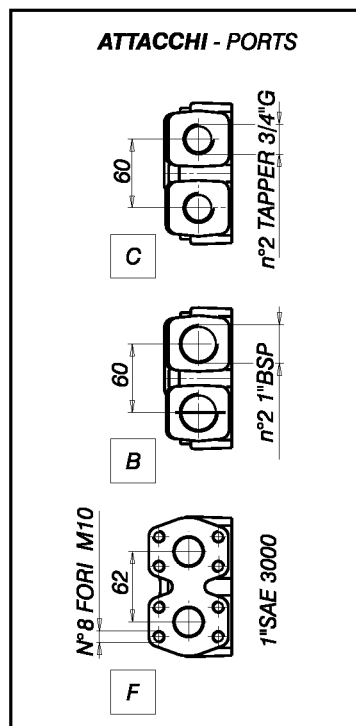
# RMBX500 - RMBX600

VERSIONE - VERSION STANDARD

M1



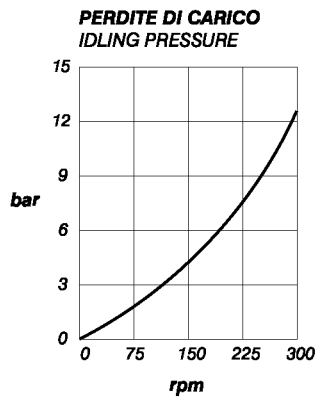
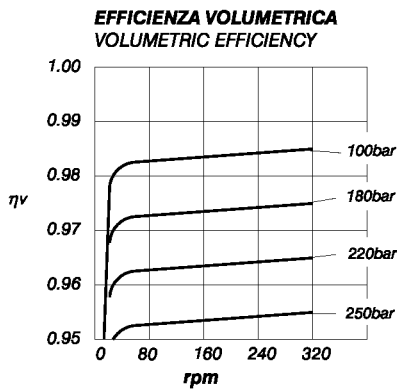
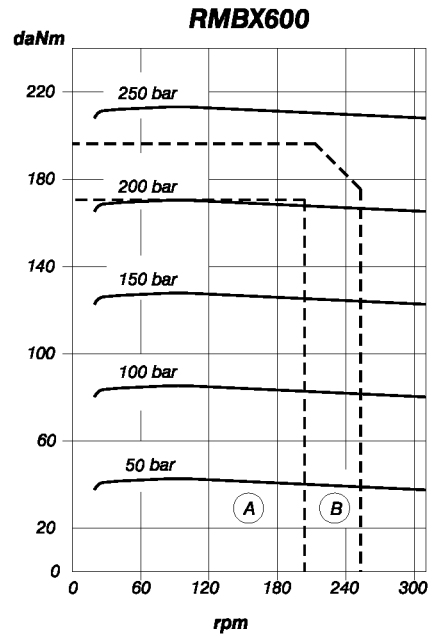
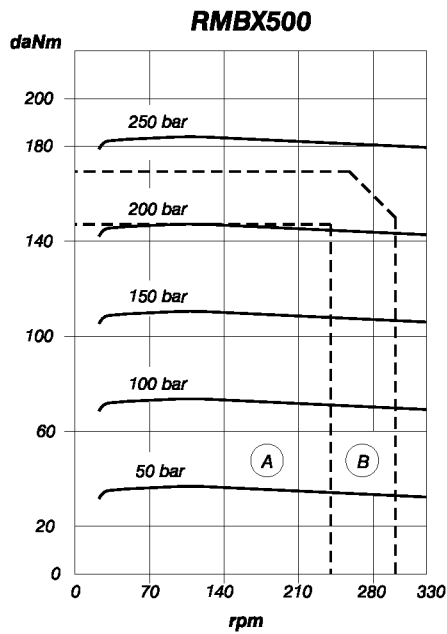
TECHNICAL DATA		RMBX	500	600
<b>CILINDRATA EFFETTIVA</b> EFFECTIVE DISPLACEMENT		cm <sup>3</sup>	514,3	596,5
<b>PRESSIONE MASSIMA CONTINUA</b> MAX CONTINUOUS PRESSURE	A	bar	200	200
<b>PRESSIONE INTERMITTENTE</b> INTERMITTENT PRESSURE	B	bar	230	230
<b>PRESSIONE DI PICCO</b> PEAK PRESSURE	C	bar	300	300
<b>VELOCITÀ MASSIMA CONTINUA</b> CONTINUOUS SPEED	A	rpm	240	220
<b>VELOCITÀ MASSIMA DI PICCO</b> PEAK SPEED	C	rpm	330	310
<b>POTENZA MAX CONTINUA</b> CONTINUOUS POWER	A	kw	36,5	38,5
<b>POTENZA MASSIMA DI PICCO</b> MAX PEAK POWER	C	kw	75	82
<b>COPPIA SPECIFICA TEORICA</b> THEORETICAL SPECIFIC TORQUE		daNm/bar	0,81	0,94
<b>MASSA</b> MASS		kg	62	62



**A** SERVIZIO CONTINUO (8 ORE/GIORNO).  
CONTINUOUS DUTY (8 HOURS/DAY).

**B** SERVIZIO INTERMITTENTE (1-3 MIN./ORA).  
INTERMITTENT DUTY (1-3 MIN./HOURS).

**C** SERVIZIO DI PICCO (2-5 SEC. MASSIMO).  
PEAK DUTY (2-5 SEC. MAX).



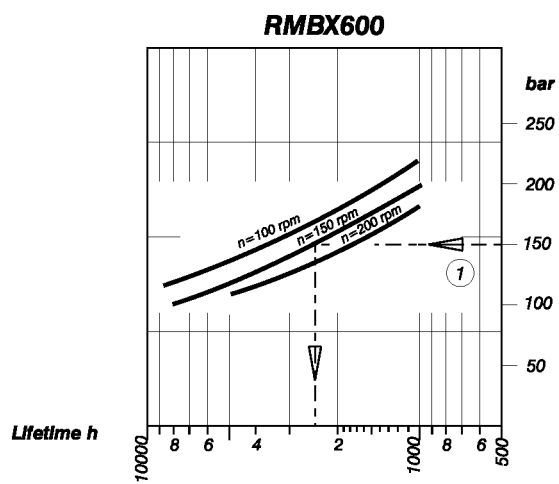
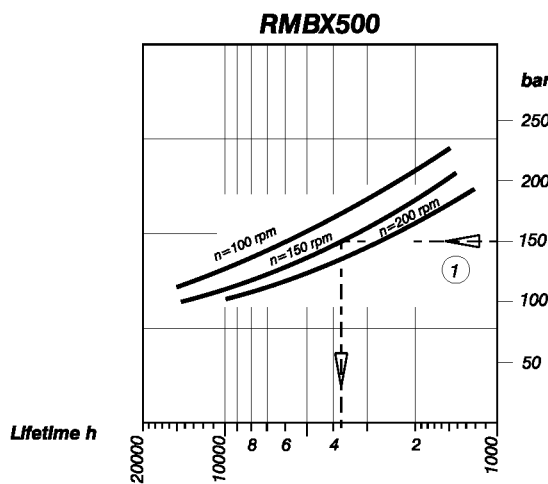
- (A) SERVIZIO CONTINUO (8 ORE/GIORNO).
- (B) SERVIZIO INTERMITTENTE (1-3 MIN./ORA).

PRESTAZIONI RILEVATE CON VISCOSITA' OLIO A 40 cST E 40°C DI TEMPERATURA DOPO 100 ORE DI TEST

- (A) CONTINUOUS DUTY (8 HOURS/DAY).
- (B) INTERMITTENT DUTY (1-3 MIN./HOURS).

PERFORMANCES RECORDED WITH OIL VISCOSITY OF 40 cST AND TEMPERATURE OF 40°C AFTER 100 HOURS RUNNING TEST

### VITA TEORICA DEI CUSCINETTI - THEORETICAL BEARINGS LIFETIME MONOGRAPH



**Esempio:**

**PRESSIONE = 150bar**  
**VELOCITÀ 150 rpm**  
**VITA TEORICA = 3900h**  
**VITA MEDIA = 15600h**

**Example:**

**PRESSURE = 150bar**  
**SPEED = 150 rpm**  
**THEORETICAL LIFETIME = 3900h**  
**AVERAGE LIFE = 15600h**

**Esempio:**

**PRESSIONE = 150bar**  
**VELOCITÀ 150 rpm**  
**VITA TEORICA = 2400h**  
**VITA MEDIA = 9600h**

**Example:**

**PRESSURE = 150bar**  
**SPEED = 150 rpm**  
**THEORETICAL LIFETIME = 2400h**  
**AVERAGE LIFE = 9600h**

**SEGUENDO LA LINEA (1) SI IDENTIFICA L'ESEMPIO RIPORTATO**

**N.B.: LA DURATA EFFETTIVA PUÒ ESSERE 4 VOLTE SUPERIORE ALLA DURATA TEORICA (ISO 281/I-1977)**

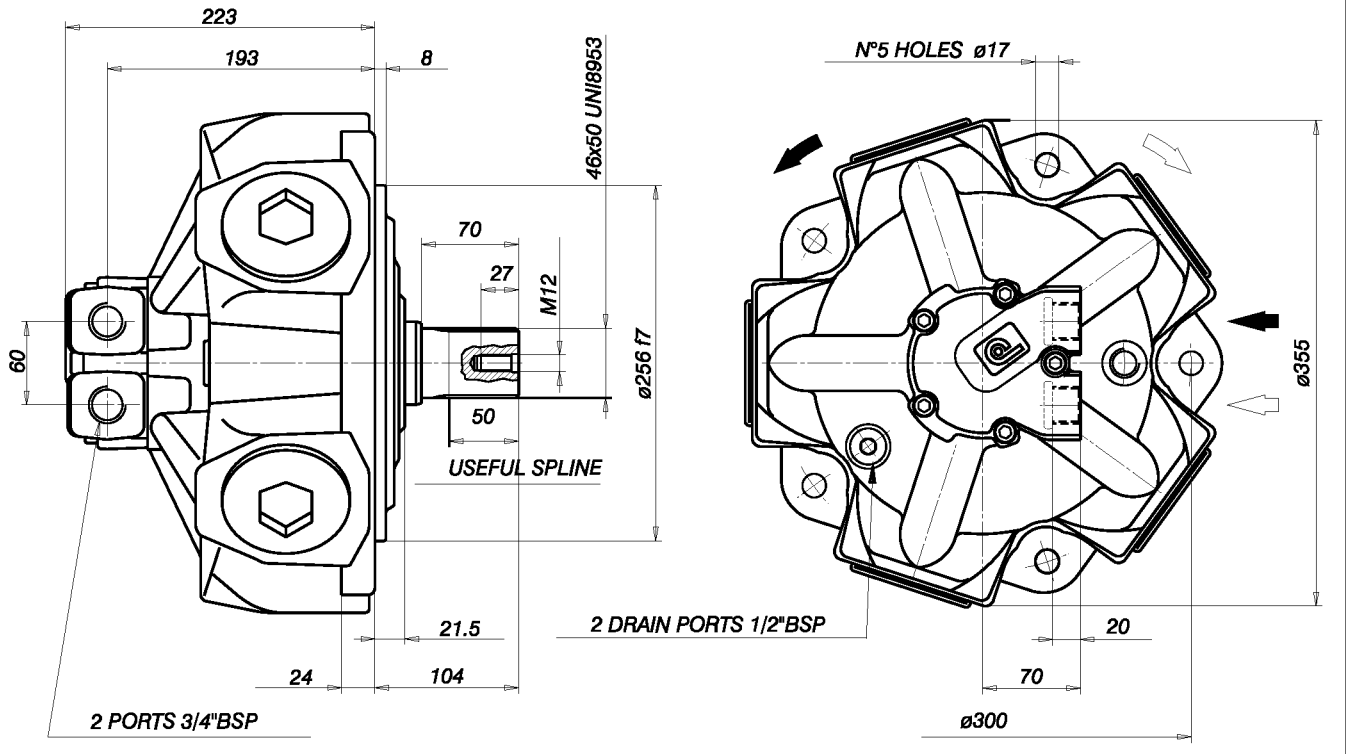
**FOLLOW THE DOTTED LINE (1) TO READ THE A.M. EXAMPLE**

**PLEASE NOTE THAT THE REAL BEARINGS LIFE MAY BE MORE THAN FOUR TIMES THEORETICAL LIFE (ISO 281/I-1977)**

# RMBX610 - RMBX700 - RMBX800

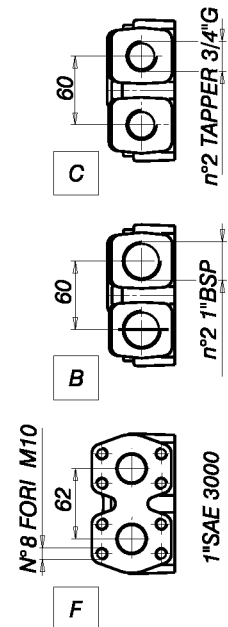
VERSIONE - VERSION STANDARD

M1



TECHNICAL DATA		RMBX	610	700	800
CILINDRATA EFFETTIVA EFFECTIVE DISPLACEMENT		cm <sup>3</sup>	612	703	793.9
PRESSIONE MASSIMA CONTINUA MAX CONTINUOUS PRESSURE	A	bar	185	185	185
PRESSIONE INTERMITTENTE INTERMITTENT PRESSURE	B	bar	230	230	230
PRESSIONE DI PICCO PEAK PRESSURE	C	bar	300	300	300
VELOCITÀ MASSIMA CONTINUA CONTINUOUS SPEED	A	rpm	185	170	160
VELOCITÀ MASSIMA DI PICCO PEAK SPEED	C	rpm	240	230	220
POTENZA MAX CONTINUA CONTINUOUS POWER	A	kw	32	33	34,5
POTENZA MASSIMA DI PICCO MAX PEAK POWER	C	kw	72	74	77
COPPIA SPECIFICA TEORICA THEORETICAL SPECIFIC TORQUE		daNm/bar	0.974	1.12	1,26
MASSA MASS		kg	71	71	71

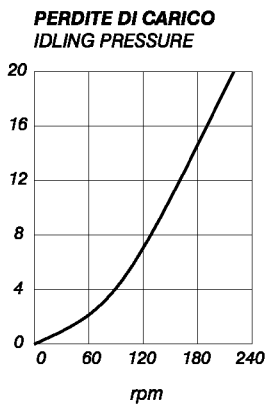
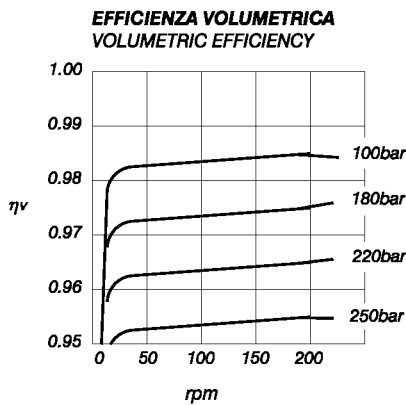
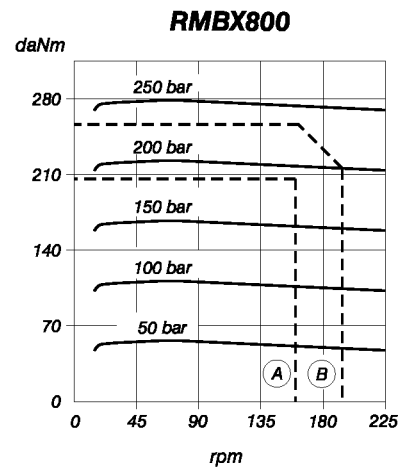
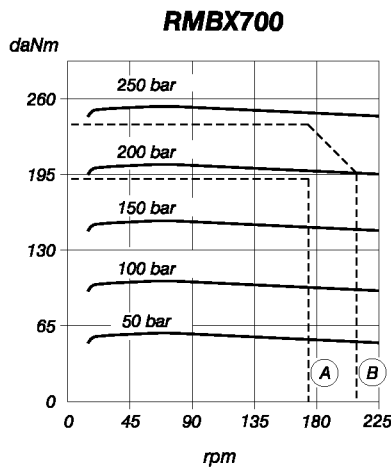
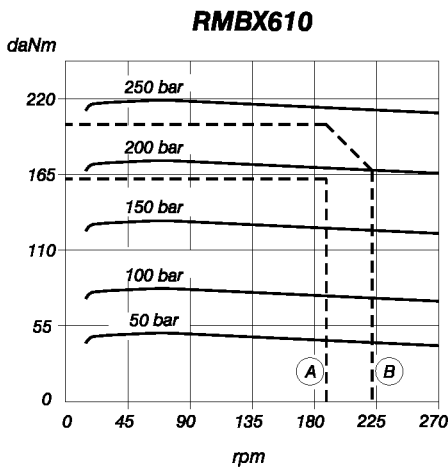
## ATTACCHI - PORTS



**A** SERVIZIO CONTINUO (8 ORE/GIORNO).  
CONTINUOUS DUTY (8 HOURS/DAY).

**B** SERVIZIO INTERMITTENTE (1-3 MIN./ORA).  
INTERMITTENT DUTY (1-3 MIN./HOURS).

**C** SERVIZIO DI PICCO (2-5 SEC. MASSIMO).  
PEAK DUTY (2-5 SEC. MAX).



- (A) SERVIZIO CONTINUO (8 ORE/GIORNO).**
- (B) SERVIZIO INTERMITTENTE (1-3 MIN./ORA).**

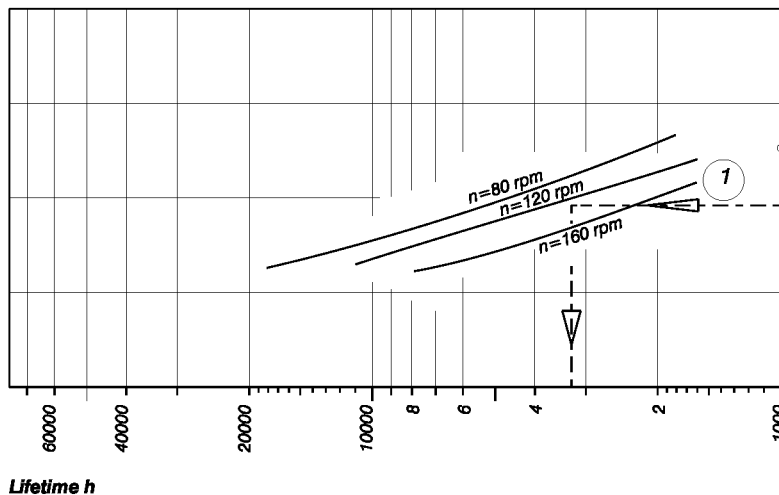
**PRESTAZIONI RILEVATE CON VISCOSITÀ OLIO A 40 cST E 40°C DI TEMPERATURA DOPO 100 ORE DI TEST**

- (A) CONTINUOUS DUTY (8 HOURS/DAY).**
- (B) INTERMITTENT DUTY (1-3 MIN./HOURS).**

**PERFORMANCES RECORDED WITH OIL VISCOSITY OF 40 cST AND TEMPERATURE OF 40°C AFTER 100 HOURS RUNNING TEST**

## RMBX610-700-800

### VITA TEORICA DEI CUSCINETTI THEORETICAL BEARINGS LIFETIME MONOGRAPH



**Esempio:**  
**PRESSIONE = 150bar**  
**VELOCITA' 120 rpm**  
**VITA TEORICA = 3700h**  
**VITA MEDIA = 14800h**

**Example:**  
**PRESSURE = 150bar**  
**SPEED = 120 rpm**  
**THEORETICAL LIFETIME = 3700h**  
**AVERAGE LIFE = 14800h**

**SEGUENDO LA LINEA (1) SI IDENTIFICA L'ESEMPIO RIPORTATO**

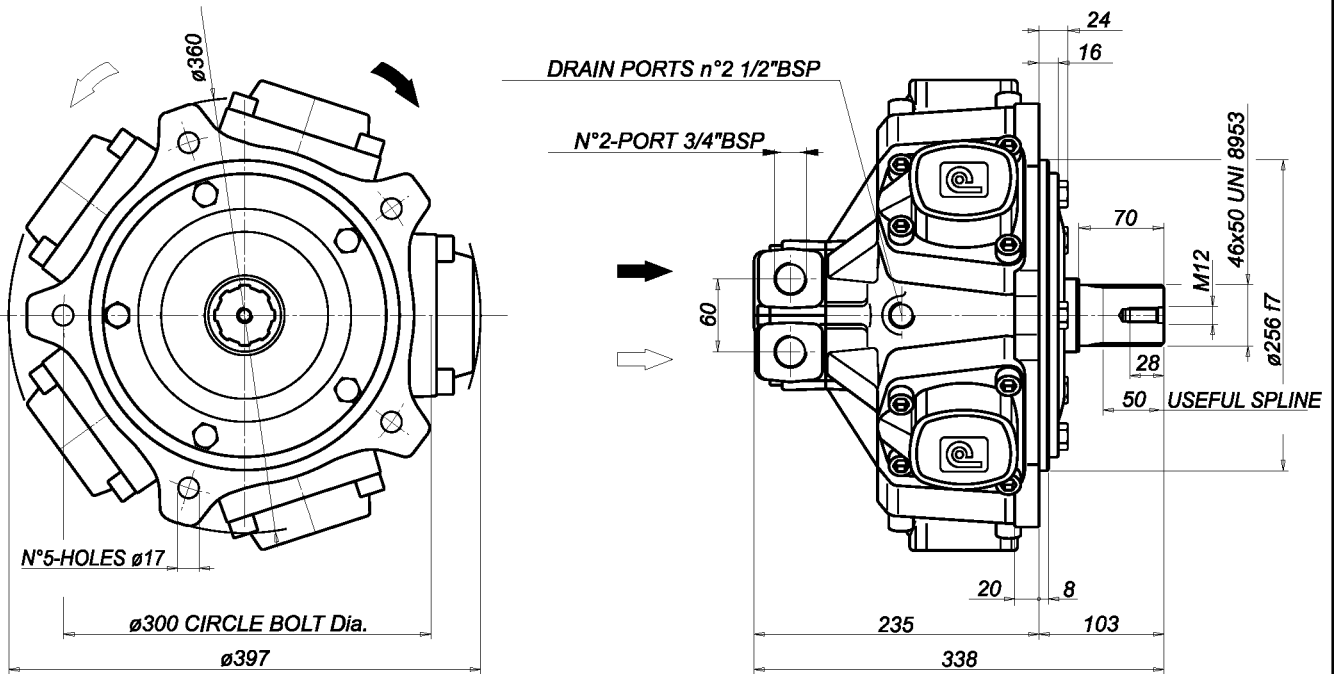
**N.B.: LA DURATA EFFETTIVA PUÒ ESSERE 4 VOLTE SUPERIORE ALLA DURATA TEORICA (ISO 281/I-1977)**

**FOLLOW THE DOTTED LINE (1) TO READ THE A.M. EXAMPLE PLEASE NOTE THAT THE REAL BEARINGS LIFE MAY BE MORE THAN FOUR TIMES THEORETICAL LIFE (ISO 281/I-1977)**

# RMPX900 - RMPX1000 - RMPX1100- RMPX1300

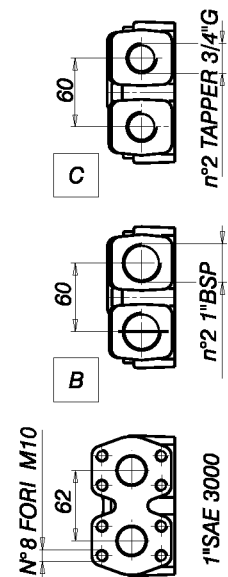
VERSIONE - VERSION STANDARD

M1



TECHNICAL DATA	RMPX	900	1000	1100	1300
<b>CILINDRATA EFFETTIVA</b> EFFECTIVE DISPLACEMENT	cm <sup>3</sup>	907.3	998	1088.7	1247,5
<b>PRESSIONE MASSIMA CONTINUA</b> MAX CONTINUOUS PRESSURE	A bar	190	190	190	190
<b>PRESSIONE INTERMITTENTE</b> INTERMITTENT PRESSURE	B bar	220	220	220	220
<b>PRESSIONE DI PICCO</b> PEAK PRESSURE	C bar	250	250	250	250
<b>VELOCITÀ MASSIMA CONTINUA</b> CONTINUOUS SPEED	A rpm	170	160	150	150
<b>VELOCITÀ MASSIMA DI PICCO</b> PEAK SPEED	C rpm	250	240	230	220
<b>POTENZA MAX CONTINUA</b> CONTINUOUS POWER	A kw	44	44,5	45,5	52
<b>POTENZA MASSIMA DI PICCO</b> MAX PEAK POWER	C kw	85	88	92	100
<b>COPPIA SPECIFICA TEORICA</b> THEORETICAL SPECIFIC TORQUE	daNm/bar	1.44	1.58	1.73	1,98
<b>MASSA</b> MASS	kg	75	75	75	75

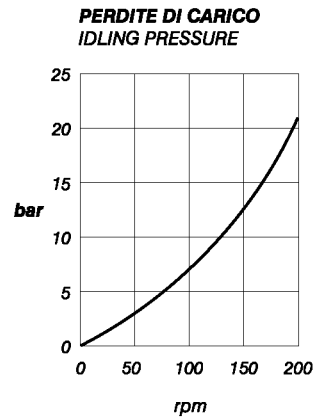
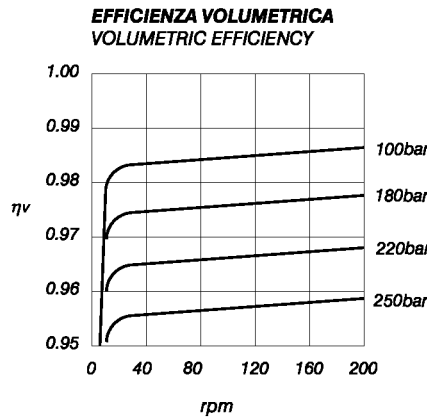
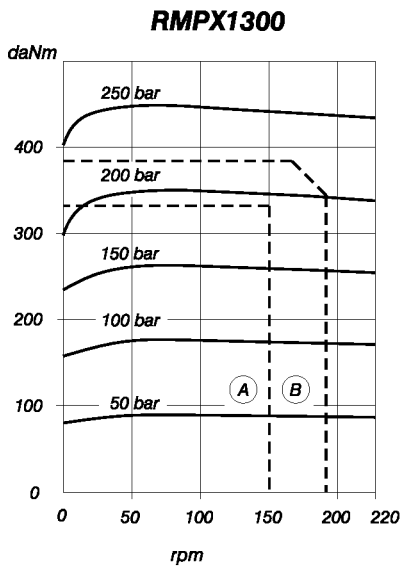
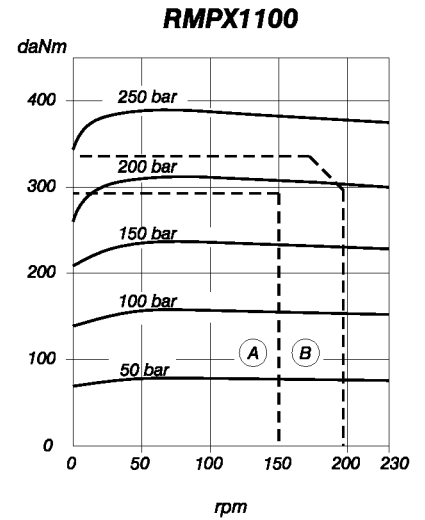
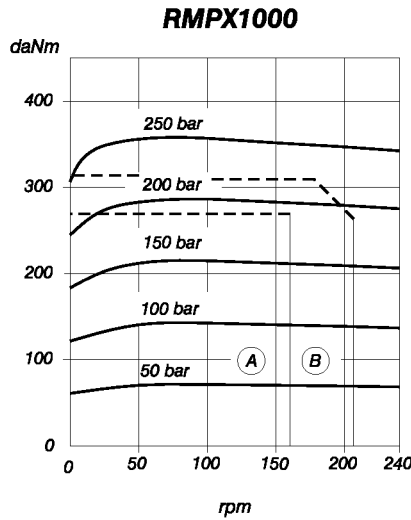
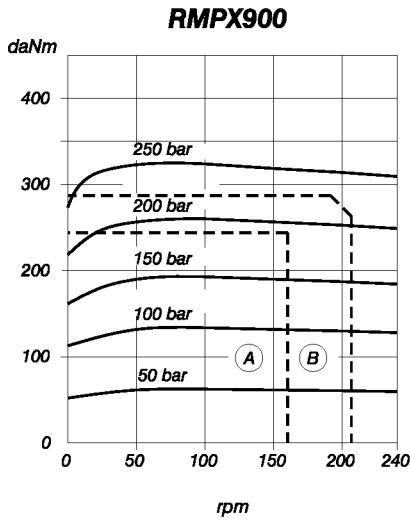
## ATTACCHI - PORTS



**A** SERVIZIO CONTINUO (8 ORE/GIORNO).  
CONTINUOUS DUTY (8 HOURS/DAY).

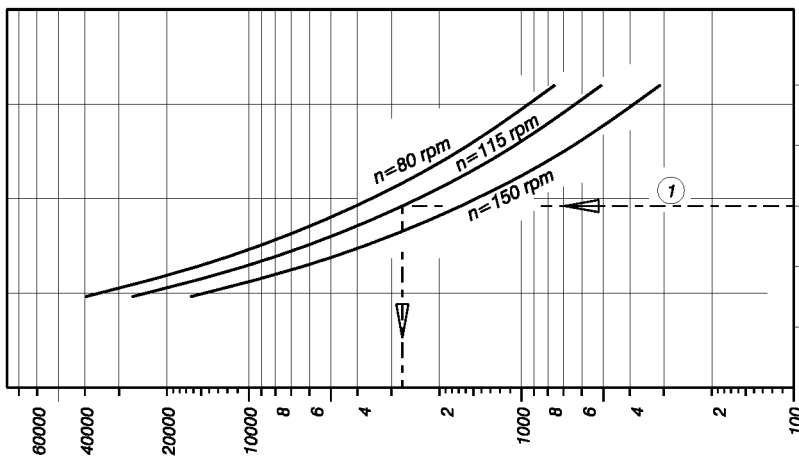
**B** SERVIZIO INTERMITTENTE (1-3 MIN./ORA).  
INTERMITTENT DUTY (1-3 MIN./HOURS).

**C** SERVIZIO DI PICCO (2-5 SEC. MASSIMO).  
PEAK DUTY (2-5 SEC.MAX).



## RMPX900-1000-1100-1300

### VITA TEORICA DEI CUSCINETTI / THEORETICAL BEARINGS LIFETIME MONOGRAPH



- (A) SERVIZIO CONTINUO (8 ORE/GIORNO).
- (B) SERVIZIO INTERMITTENTE (1-3 MIN./ORA).

PRESTAZIONI RILEVATE CON VISCOSITÀ OLIO A 40 cST E 40°C DI TEMPERATURA DOPO 100 ORE DI TEST

- (A) CONTINUOUS DUTY (8 HOURS/DAY).
- (B) INTERMITTENT DUTY (1-3 MIN./HOURS).

PERFORMANCES RECORDED WITH OIL VISCOSITY OF 40 cST AND TEMPERATURE OF 40°C AFTER 100 HOURS RUNNING TEST

Lifetime h

**Esempio:**  
**PRESSIONE = 150bar**  
**VELOCITÀ 115 rpm**  
**VITA TEORICA = 2800h**  
**VITA MEDIA = 11200h**

SEGUENDO LA LINEA (1) SI IDENTIFICA L'ESEMPIO RIPORTATO.

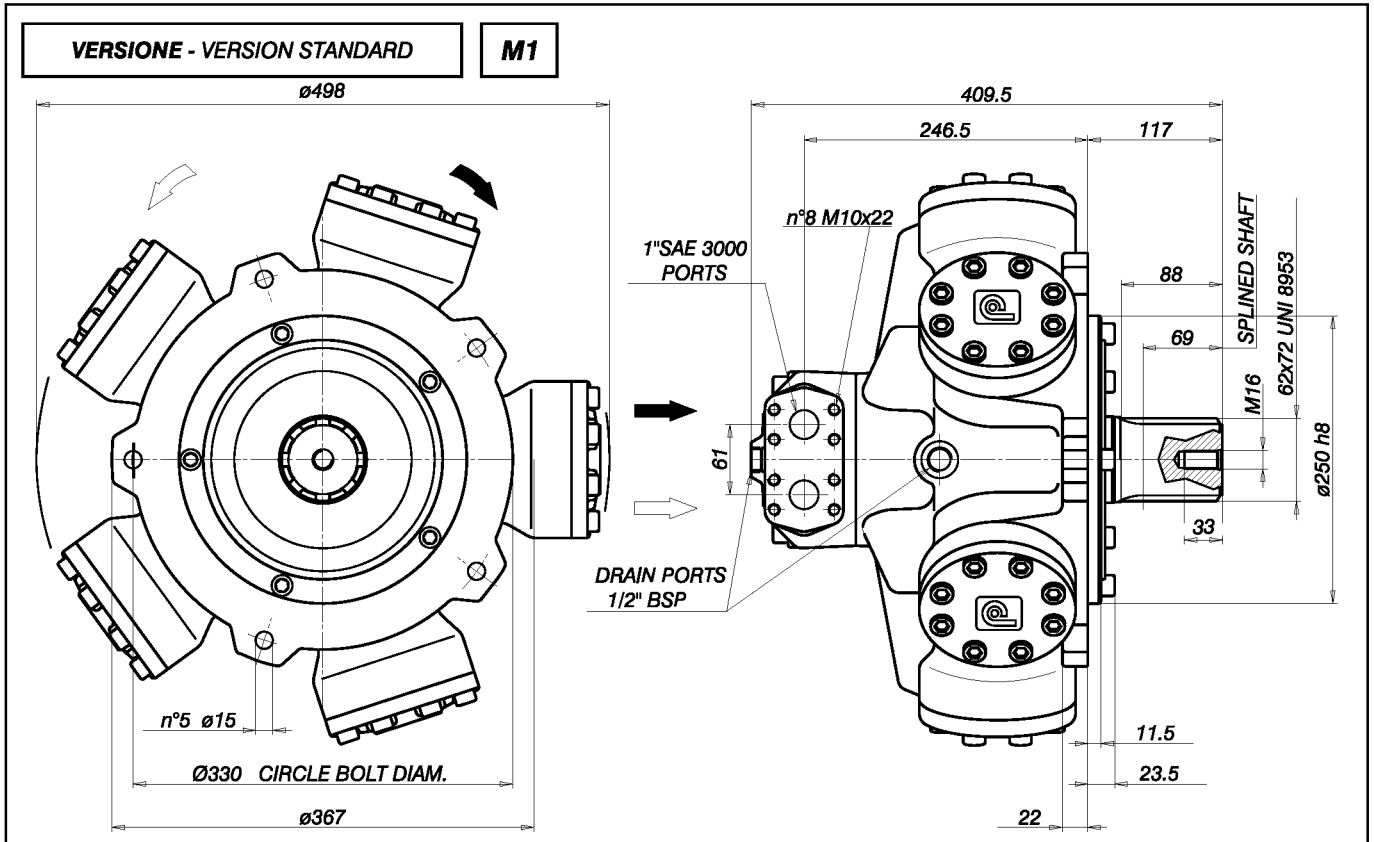
**N.B.:** LA DURATA EFFETTIVA PUO' ESSERE 4 VOLTE SUPERIORE ALLA DURATA TEORICA (ISO 981/I-1977)

**Example:**  
**PRESSURE = 150bar**  
**SPEED = 115 rpm**  
**THEORETICAL LIFETIME = 2800h**  
**AVERAGE LIFE = 11200h**

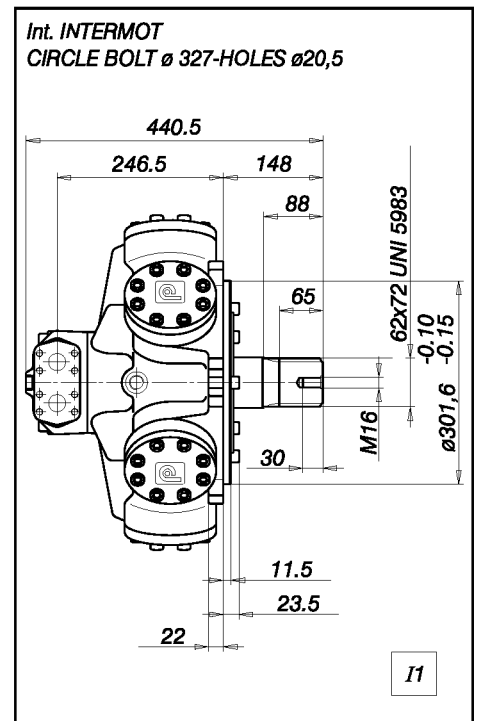
FOLLOW THE DOTTED LINE (1) TO READ THE A.M. EXAMPLE.

PLEASE NOTE THAT THE REAL BEARINGS LIFE MAY BE MORE THAN FOUR TIME THEORETICAL LIFE (ISO 081/I-1977)

# RMPX1400 - RMPX1500 - RMPX1800



TECHNICAL DATA	RMPX	1400	1500	1800
<b>CILINDRATA EFFETTIVA</b> EFFECTIVE DISPLACEMENT	cm <sup>3</sup>	1394	1510.2	1800.7
<b>PRESSIONE MASSIMA CONTINUA</b> MAX CONTINUOUS PRESSURE	(A) bar	180	180	180
<b>PRESSIONE INTERMITTENTE</b> INTERMITTENT PRESSURE	(B) bar	220	220	220
<b>PRESSIONE DI PICCO</b> PEAK PRESSURE	(C) bar	250	250	250
<b>VELOCITÀ MASSIMA CONTINUA</b> CONTINUOUS SPEED	(A) rpm	175	165	150
<b>VELOCITÀ MASSIMA DI PICCO</b> PEAK SPEED	(C) rpm	225	215	200
<b>POTENZA MAX CONTINUA</b> CONTINUOUS POWER	(A) kw	66	66	71.5
<b>POTENZA MASSIMA DI PICCO</b> MAX PEAK POWER	(C) kw	120	119.5	132.5
<b>COPPIA SPECIFICA TEORICA</b> THEORETICAL SPECIFIC TORQUE	daNm/bar	2.22	2.40	2.86
<b>MASSA</b> MASS	kg	120	120	120

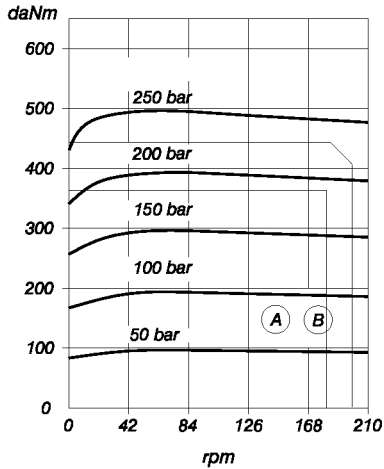


**A** SERVIZIO CONTINUO (8 ORE/GIORNO).  
CONTINUOUS DUTY (8 HOURS/DAY).

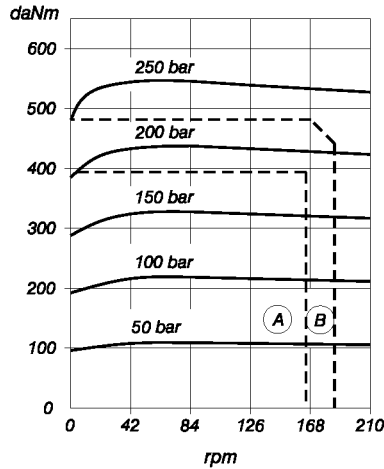
**B** SERVIZIO INTERMITTENTE (1-3 MIN./ORA).  
INTERMITTENT DUTY (1-3 MIN./HOURS).

**C** SERVIZIO DI PICCO (2-5 SEC. MASSIMO).  
PEAK DUTY (2-5 SEC. MAX).

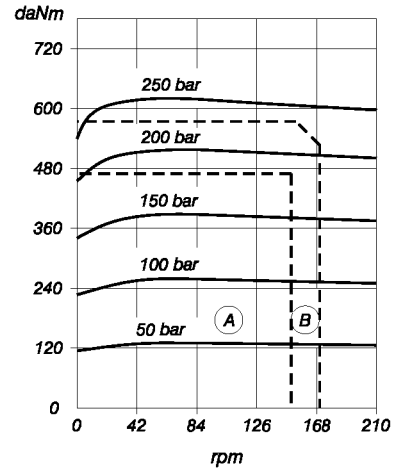
### RMPX1400



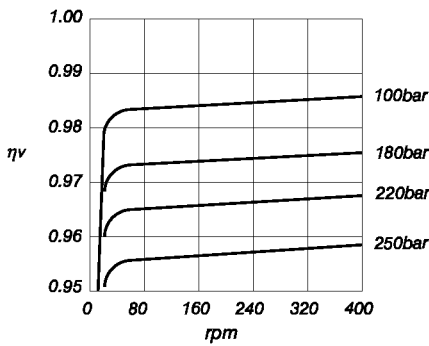
### RMPX1500



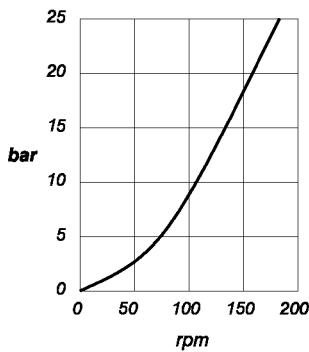
### RMPX1800



#### EFFICIENZA VOLUMETRICA VOLUMETRIC EFFICIENCY



#### PERDITE DI CARICO IDLING PRESSURE



- (A) SERVIZIO CONTINUO (8 ORE/GIORNO).
- (B) SERVIZIO INTERMITTENTE (1-3 MIN./ORA).

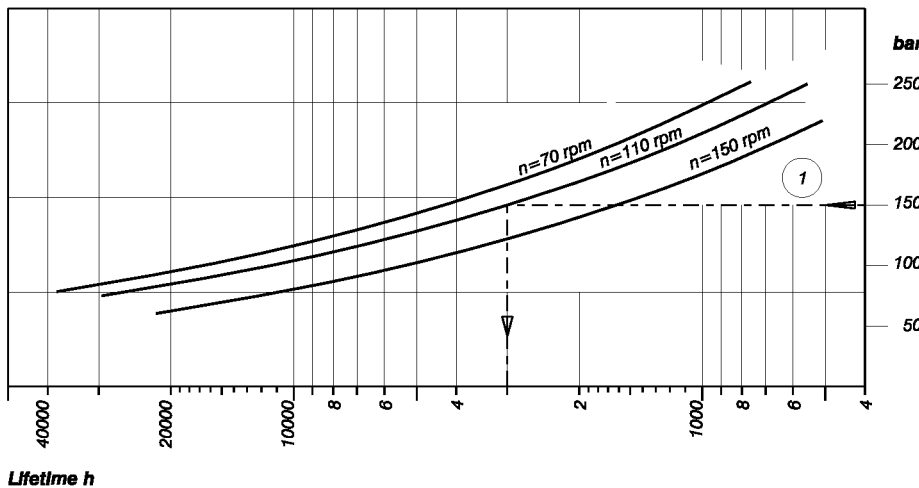
PRESTAZIONI RILEVATE CON VISCOSITÀ OLIO A 40 CST E 40°C DI TEMPERATURA DOPO 100 ORE DI TEST

- (A) CONTINUOUS DUTY (8 HOURS/DAY).
- (B) INTERMITTENT DUTY (1-3 MIN./HOURS).

PERFORMANCES RECORDED WITH OIL VISCOSITY OF 40 cST AND TEMPERATURE OF 40°C AFTER 100 HOURS RUNNING TEST

### RMPX1400-1500-1800

#### VITA TEORICA DEI CUSCINETTI THEORETICAL BEARINGS LIFETIME MONOGRAPH



**Esempio:**  
**PRESSIONE = 150bar**  
**VELOCITÀ 110 rpm**  
**VITA TEORICA = 3000h**  
**VITA MEDIA = 12000h**

**Example:**  
**PRESSURE = 150bar**  
**SPEED = 110 rpm**  
**THEORETICAL LIFETIME = 3000h**  
**AVERAGE LIFE = 12000h**

SEGUENDO LA LINEA (1) SI IDENTIFICA L'ESEMPIO RIPORTATO.

N.B.: LA DURATA EFFETTIVA PUÒ ESSERE 4 VOLTE SUPERIORE ALLA DURATA TEORICA (ISO 981/I-1977)

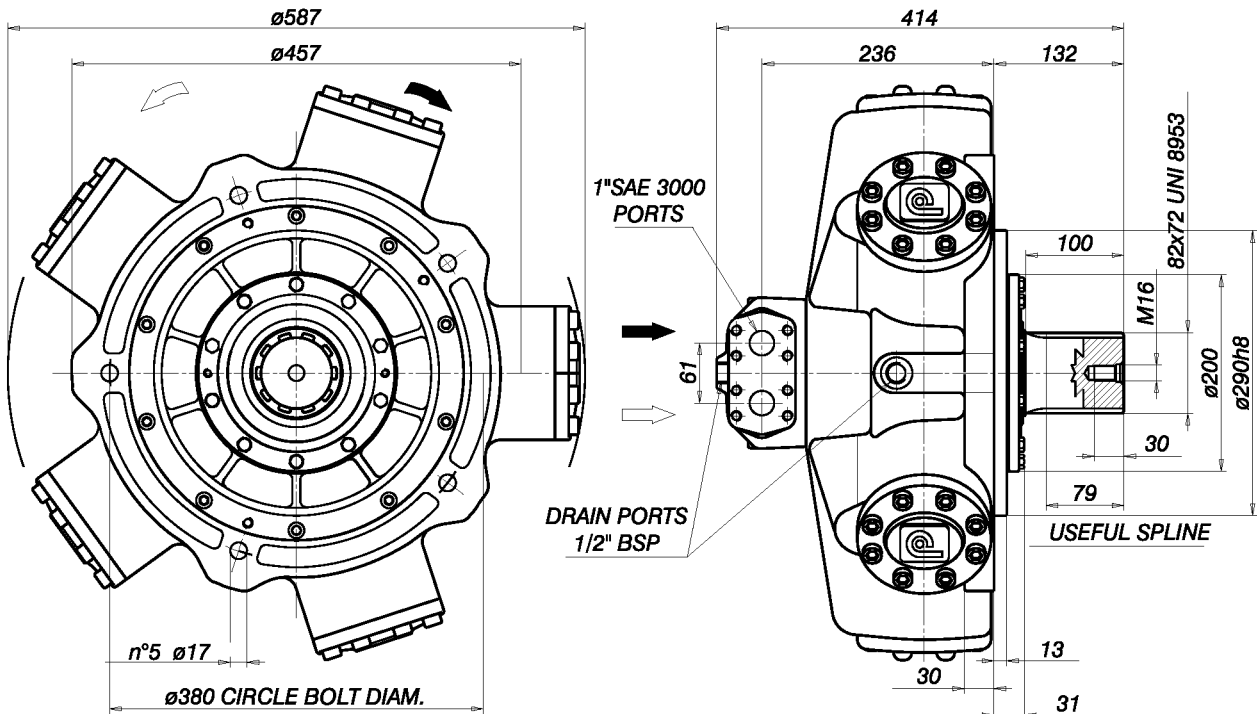
FOLLOW THE DOTTED LINE (1) TO READ THE A.M. EXAMPLE.

PLEASE NOTE THAT THE REAL BEARINGS LIFE MAY BE MORE THAN FOUR TIME THEORETICAL LIFE (ISO 081/I-1977)

# RMPX1900 - RMPX2000 - RMPX2200

VERSIONE - VERSION STANDARD

M1



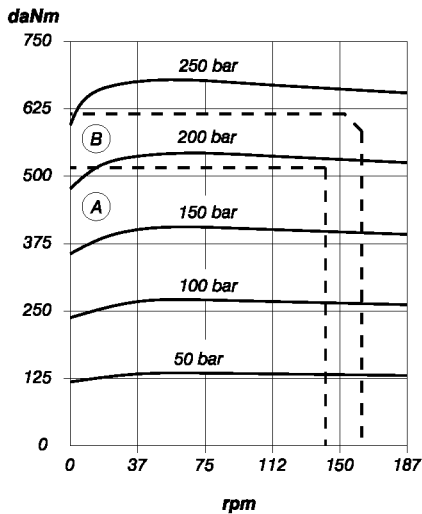
TECHNICAL DATA		RMPX	1900	2000	2200
CILINDRATA EFFETTIVA EFFECTIVE DISPLACEMENT		cm <sup>3</sup>	1858.8	2033.0	2149.2
PRESSIONE MASSIMA CONTINUA MAX CONTINUOUS PRESSURE	A	bar	190	180	180
PRESSIONE INTERMITTENTE INTERMITTENT PRESSURE	B	bar	220	220	220
PRESSIONE DI PICCO PEAK PRESSURE	C	bar	250	250	250
VELOCITÀ MASSIMA CONTINUA CONTINUOUS SPEED	A	rpm	140	130	120
VELOCITÀ MASSIMA DI PICCO PEAK SPEED	C	rpm	180	170	160
POTENZA MAX CONTINUA CONTINUOUS POWER	A	kw	73	71	69
POTENZA MASSIMA DI PICCO MAX PEAK POWER	C	kw	123	128.5	128
COPPIA SPECIFICA TEORICA THEORETICAL SPECIFIC TORQUE		daNm/bar	2.95	3.23	3.42
MASSA MASS		kg	158	158	158

**A** SERVIZIO CONTINUO (8 ORE/GIORNO).  
CONTINUOUS DUTY (8 HOURS/DAY).

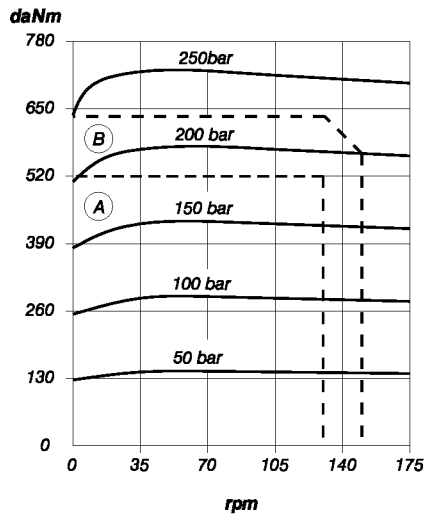
**B** SERVIZIO INTERMITTENTE (1-3 MIN./ORA).  
INTERMITTENT DUTY (1-3 MIN./HOURS).

**C** SERVIZIO DI PICCO (2-5 SEC. MASSIMO).  
PEAK DUTY (2-5 SEC. MAX).

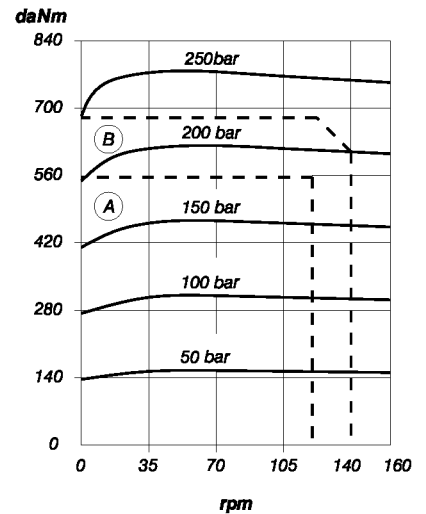
### RMPX1900



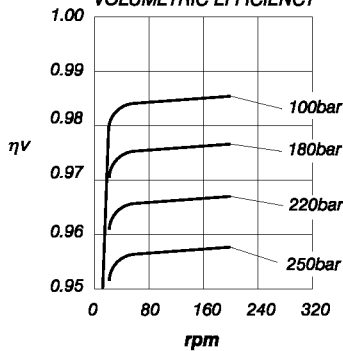
### RMPX2000



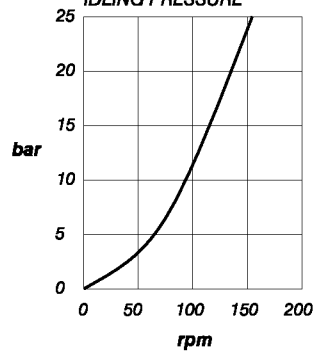
### RMPX2200



#### EFFICIENZA VOLUMETRICA VOLUMETRIC EFFICIENCY



#### PERDITE DI CARICO IDLING PRESSURE



- (A) SERVIZIO CONTINUO (8 ORE/GIORNO).
- (B) SERVIZIO INTERMITTENTE (1-3 MIN./ORA).

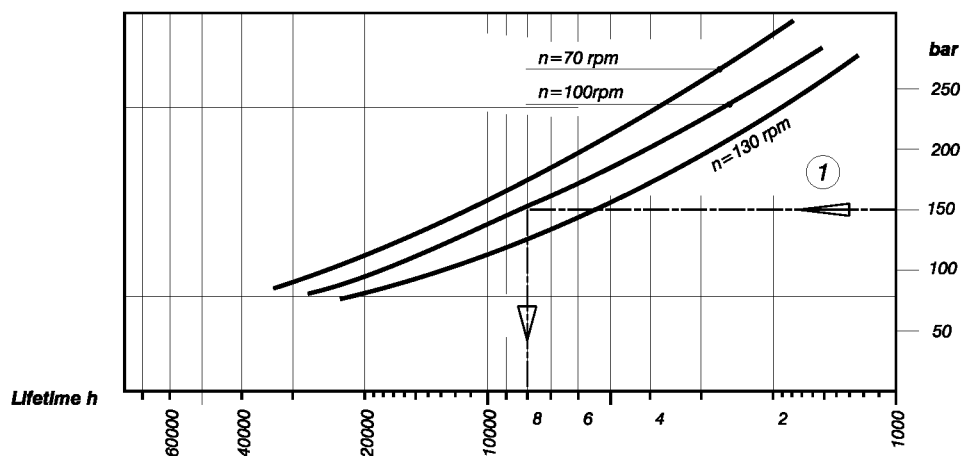
PRESTAZIONI RILEVATE CON VISCOSITA' OLIO A 40 cST E 40°C DI TEMPERATURA DOPO 100 ORE DI TEST

- (A) CONTINUOUS DUTY (8 HOURS/DAY).
- (B) INTERMITTENT DUTY (1-3 MIN./HOURS).

PERFORMANCES RECORDED WITH OIL VISCOSITY OF 40 cST AND TEMPERATURE OF 40°C AFTER 100 HOURS RUNNING TEST

### RMPX1900 - RMPX2000 - RMPX2200

#### VITA TEORICA DEI CUSCINETTI - THEORETICAL BEARINGS LIFETIME MONOGRAPH



#### Esempio:

**PRESSIONE = 150bar**  
**VELOCITÀ 100 rpm**  
**VITA TEORICA = 8000h**  
**VITA MEDIA = 32000h**

#### Example:

**PRESSURE = 150bar**  
**SPEED = 100 rpm**  
**THEORETICAL LIFETIME = 8000h**  
**AVERAGE LIFE = 32000h**

SEGUENDO LA LINEA (1) SI IDENTIFICA L'ESEMPIO RIPORTATO.

FOLLOW THE DOTTED LINE (1) TO READ THE A.M. EXAMPLE.

**N.B.: LA DURATA EFFETTIVA PUÒ ESSERE 4 VOLTE SUPERIORE ALLA DURATA TEORICA (IN ACCORDO CON LA NORMATIVA ISO)**

**PLEASE NOTE THAT THE REAL BEARINGS LIFE MAY BE MORE THAN FOUR TIME THEORETICAL LIFE (ISO 0811/1-1977)**